

**Открытое акционерное общество
«Волгогазоаппарат»**

код ОКП 48 5831 0

EAC

РУКОВОДСТВО ПО ЭКСПЛУАТАЦИИ

ПЛИТА ГАЗОВАЯ

БЫТОВАЯ ЧЕТЫРЕХГОРЕЛОЧНАЯ

без духового шкафа

Мод. 1489-00.000



Волгоград, 2016 г.

ОГЛАВЛЕНИЕ

1. ОБЩИЕ УКАЗАНИЯ.....	3
2. ТЕХНИЧЕСКИЕ ДАННЫЕ.....	3
ДИАМЕТРЫ ПРИМЕНЯЕМЫХ СОПЕЛ.....	4
3. КОМПЛЕКТНОСТЬ.....	5
4. ТРЕБОВАНИЯ ТЕХНИКИ БЕЗОПАСНОСТИ.....	5
5. УСТРОЙСТВО ПЛИТЫ.....	6
6. ПОДГОТОВКА К РАБОТЕ И МОНТАЖ.....	7
7. ПОРЯДОК РАБОТЫ.....	9
8. ВОЗМОЖНЫЕ НЕИСПРАВНОСТИ И МЕТОДЫ ИХ УСТРАНЕНИЯ.....	11
9. ПРАВИЛА ХРАНЕНИЯ.....	132
10. ГАРАНТИИ ИЗГОТОВИТЕЛЯ.....	122
11. ТЕХНИЧЕСКОЕ ОБСЛУЖИВАНИЕ.....	133
12. СВИДЕТЕЛЬСТВО О ПРИЕМКЕ.....	123
13. ОТМЕТКА О ПРОДАЖЕ.....	144
14. ТАЛОН УСТАНОВКИ.....	144
15. РЕКВИЗИТЫ ЗАВОДА.....	155
16. СВЕДЕНИЯ О СЕРТИФИКАЦИИ.....	155
17. Адреса сервисных центров по гарантийному ремонту и обслуживанию газовых плит производства ОАО «ВОЛГОГАЗОАППАРАТ».....	155

1. ОБЩИЕ УКАЗАНИЯ

1.1. Плита газовая бытовая четырехгорелочная без духового шкафа мод. 1489.00.000 предназначена для приготовления пищи в бытовых условиях.

1.2. Конструкция плиты постоянно совершенствуется, поэтому возможны некоторые изменения, не отраженные в настоящем руководстве.

1.3. Любые нарушения заводской настройки отдельных составных частей или плиты в целом неизбежно приводят к изменениям заданных технических параметров плиты и к ухудшению эксплуатационных показателей.

Переделка плиты категорически запрещается.

1.4. Установка и настройка плиты производится работниками организаций, имеющих лицензию на право установки и обслуживания средств систем газоснабжения.

1.5. В случае установки плит в неотапливаемых помещениях эксплуатация при температуре ниже + 1° С не рекомендуется. Кран подачи газа должен быть закрыт. При повторном введении в эксплуатацию необходимо провести проверку соединений на герметичность.

1.6. Данная модель плиты может оснащаться устройством «газ-контроль» горелок стола.

- ✚ При покупке снимите упаковку и убедитесь, что плита не повреждена, полностью укомплектована и в руководстве по эксплуатации торговой организацией правильно заполнены «Отметка о продаже» и гарантийные талоны №1, №2.
- ✚ Сохраните руководство, оно поможет разрешить возникшие вопросы.
- ✚ Внимательно прочтите руководство, содержащее важную информацию по установке, правильному использованию и обслуживанию плиты.
- ✚ Неправильно подключенная плита не обеспечит надежную и безопасную работу и может привести к несчастному случаю.

2. ТЕХНИЧЕСКИЕ ДАННЫЕ

2.1. Плита выпускается в исполнении П_{2Н+3В/Р} для работы на природном газе по ГОСТ 5542-87 при номинальном давлении 1300 Па или 2000 Па; на сжиженном газе по ГОСТ 20448-80 при номинальном давлении 3000 Па.

Изготовителем плита отрегулирована для работы на **СЖИЖЕННОМ** газе с номинальным давлением 3000 Па.

Перевод плиты на другой вид газа осуществляется заменой сопел газовыми службами, в соответствии с таблицей 1.

ДИАМЕТРЫ ПРИМЕНЯЕМЫХ СОПЕЛ

Горелка	Природный газ				Сжиженный газ Р _н =3000 Па		
	кВтNном,	кВтNmin,	Р _н =1300 Па	Р _н =2000 Па	кВтNном,	кВтNmin,	сопло
			сопло	сопло			
Горелка повышенной мощности	3,0	0,7	150	130	3,0	0,7	085
Горелка нормальной мощности	1,9	0,45	115	102	1,9	0,45	065
Горелка малой мощности	1,0	0,4	090	075	1,0	0,4	049
Максимальный расход газа				780 л/ч	603 г/ч		

Примечание.

Сменные сопла в комплект плиты не входят. Они имеются в сервисных службах.

2.2. Количество горелок стола, шт.	- 4
в том числе:	
✚ повышенной мощности	- 1
✚ нормальной мощности	- 2
✚ пониженной мощности	- 1
2.3. КПД горелок стола, % (не менее)	- 52
2.4. Габариты плиты, мм:	
✚ высота	- 850
✚ ширина	- 500
✚ глубина	- 580
2.5. Масса плиты, кг не более	- 20
2.6. Резьба входного штуцера газопровода плиты	-G1/2"
2.7. Для плит, оснащенных устройством контроля пламени: должно обеспечиваться автоматическое прекращение подачи газа при погасании пламени горелки за время, не более, сек.	- 90
Время срабатывания устройства контроля пламени при включении горелки должно быть не более, сек.	- 10
2.8. Установленный срок службы плиты, не менее, лет	- 14

3. КОМПЛЕКТНОСТЬ

✚ Блок газогорелочный	1 шт.
✚ Решетка стола	1 шт.
✚ Конфорка	1 шт.
✚ Горелка стола (комплект)	4 шт.
✚ Шайба специальная	24 шт.
✚ Гайка	24 шт.
✚ Винт	24 шт.
✚ Стойка	4 шт.
✚ Полка	2 шт.
✚ Руководство по эксплуатации	1 шт.
✚ Упаковка (комплект)	1 шт.

4. ТРЕБОВАНИЯ ТЕХНИКИ БЕЗОПАСНОСТИ.

4.1. Перед началом эксплуатации плиты внимательно прочтите данное руководство, содержащее важную информацию по установке, правильному использованию и обслуживанию плиты.

4.2. Во время работы плиты необходимо открыть форточку для удаления продуктов сгорания.

4.3. При появлении в помещении запаха газа, в случае прекращения подачи газа или самопроизвольного погасания горелок, необходимо закрыть общий газовый кран перед плитой, а также все краны плиты, открыть окна, проветрить помещение.

До устранения утечек газа не производить никаких операций, связанных с огнем и искрообразованием, не курить, не включать освещение, электроприборы и т.п.

При утечке газа необходимо вызвать ближайшую аварийную службу Горгаза или организацию, выполняющую аналогичную функцию.

4.4. Во избежание возникновения пожара категорически запрещается:

- пользоваться неисправной плитой;
- класть на плиту легковоспламеняющиеся предметы (бумагу, тряпки и т.п.)
- сушить над плитой белье;
- допускать для присмотра за работающей плитой детей;

- оставлять работающую плиту без присмотра.

4.5. При отравлении угарным газом, признаками чего являются общая слабость, головокружение, пострадавшего необходимо вынести на свежий воздух и освободить грудную клетку от стесняющей одежды, привести в чувство, уложить, не давая уснуть, вызвать врача.

4.6. Нагрузка на стол плиты при приготовлении пищи не должна превышать 20 кг.

5. УСТРОЙСТВО ПЛИТЫ

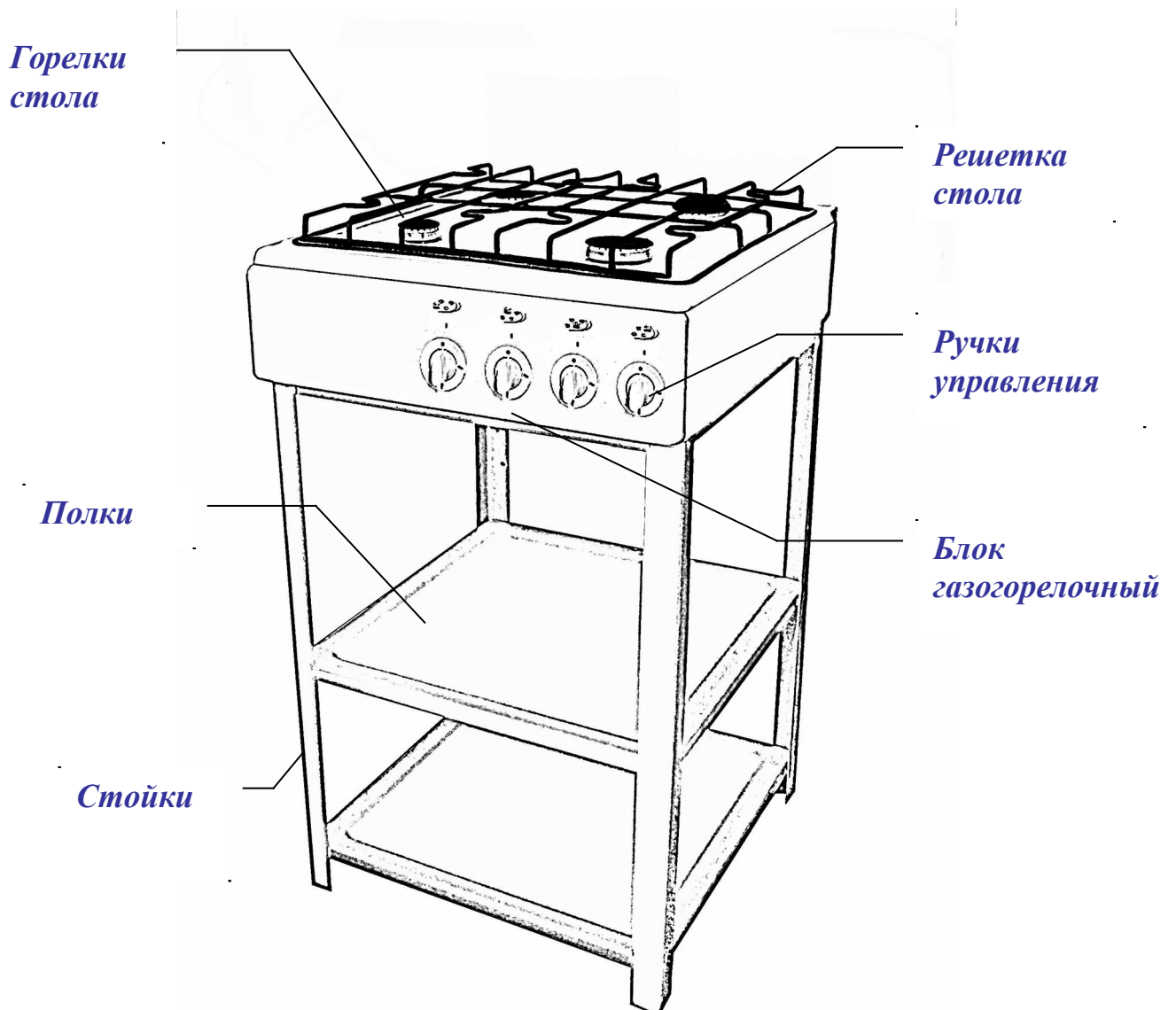


Рис. 1 - Конструкция плиты.

5.1. Плита (рис. 1) состоит из блока газогорелочного, решетки стола, горелок, ручек крана, двух полок, четырех стоек.

Газогорелочный блок и полки крепятся к стойкам с помощью крепежных изделий (винт, шайба, гайка), входящих в комплект плиты.

5.2. Стол оборудован четырьмя варочными горелками: две – нормальной, одна – повышенной и одна пониженной тепловой мощности. Горелка состоит из корпуса и крышки.

5.3. На столе плиты расположена решетка для установки посуды.

6. ПОДГОТОВКА К РАБОТЕ И МОНТАЖ.

6.1. Плита упакована в ящик в разобранном виде.

Сборку плиты необходимо производить в последовательности, показанной на рис. 2:

✚ собрать с помощью винтов подставку (4 стойки и 2 полки), при этом гайки винтов не затягивать;

✚ установить газогорелочный блок на подставку так, чтобы верхние отверстия в стойках совместились с отверстиями в поддоне, и закрепить его винтами. Все гайки на подставке затянуть.

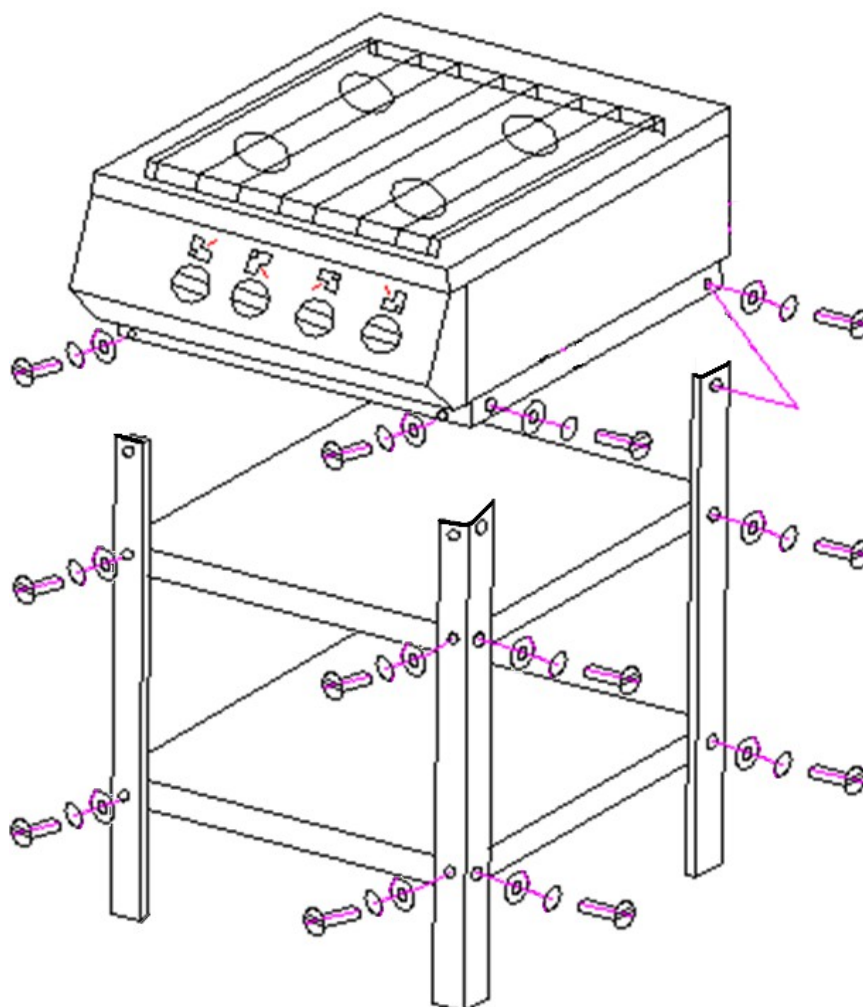


Рис. 2- Принцип сборки плиты

6.2. Плиту следует установить и настроить с учетом требований Правил безопасности в газовом хозяйстве, утвержденных Госгортехнадзором России,

и Правил технической эксплуатации и требований безопасности в газовом хозяйстве.

6.3. Плиты должны подключаться только квалифицированным персоналом специализированных организаций, имеющих лицензию на право установки и обслуживания газовых плит.

Перед подключением плиты проверить, соответствуют ли условия подключения (вид газа и давление газа) настройке прибора. Параметры настройки прибора приведены в маркировке и технических данных. Прибор не следует присоединять к дымоходу.

6.4. **Важно!** Использование прибора для приготовления пищи на газе ведет к повышению температуры и влажности в помещении. Поэтому в помещении кухни должна быть хорошая вентиляция, для чего необходимо держать открытыми естественные вентиляционные отверстия или должно быть установлено механическое вентиляционное устройство.

При интенсивном и продолжительном использовании прибора может потребоваться дополнительная вентиляция (открывание окна и эффективное проветривание или включение механического вентиляционного устройства)

6.5. Плита должна отстоять от поверхности стены сзади не менее чем на 70 мм., с левой и правой сторон не менее 20 мм. Мебель, а также кухонные полотенца, шторы и т.п. должны находиться на безопасном расстоянии, исключающем их воспламенение.

6.6. Плита оснащена краном ГМг 2.00; регулировка малого пламени не требуется.

6.7. Управление работой горелок осуществляется ручками расположенными на панели плиты (рис. 3). На панели управления нанесены условные знаки, указывающие расположение горелок.

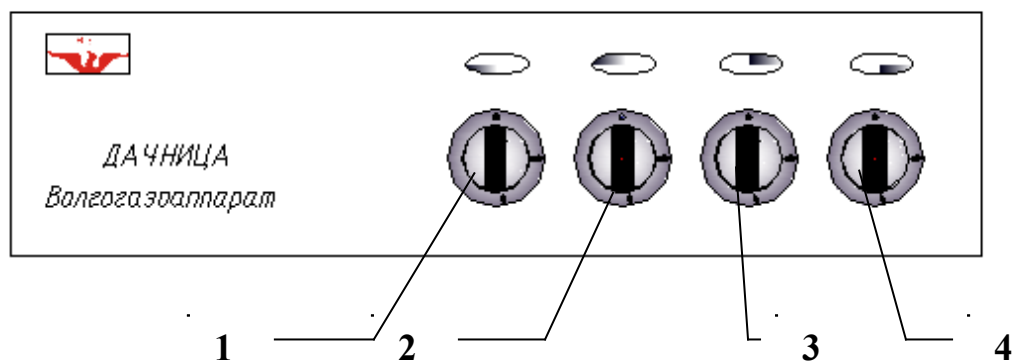


Рис. 3. ПАНЕЛЬ УПРАВЛЕНИЯ

Ручки управления горелками стола:

1 – передняя левая;

3 – дальняя правая;

2 – дальняя левая;

4 – передняя правая;

Примечание.

Возможно несоответствие знаков со знаками на панели управления.

7.1.3. **ВНИМАНИЕ:** не рекомендуется использовать посуду, имеющую на дне вертикальную реборду.

7.1.4. Размеры посуды и режим работы горелок нужно выбирать таким образом, чтобы пламя не выходило за края и не «лизало» боковые стенки.

7.2. Рекомендации по уходу за плитой.

7.2.1. Загрязнение крышек и решетки стола может быть удалено с помощью средств для чистки металлических изделий. Огневые каналы в насадках горелок следует чистить щеткой.

Не рекомендуется применение моющих средств, обладающих абразивными свойствами.

7.2.2. Поверхность плиты необходимо промывать салфеткой, смоченной мыльным или содовым раствором, и вытирать насухо.

7.2.3. Не оставляйте на эмалированных деталях плиты пролитые жидкости, содержащие кислоты (сок лимона, уксус, виноградный сок и др.).

▣ Содержите плиту в чистоте. Чистая плита служит дольше, на ней приятно готовить и пища получается аппетитней.

8. ВОЗМОЖНЫЕ НЕИСПРАВНОСТИ И МЕТОДЫ ИХ УСТРАНЕНИЯ.

Таблица 2

Наименование неисправностей	Вероятная причина	Метод устранения
Не горит или вяло горит горелка.	В каналы горелки попала грязь или влага.	Прочистить и просушить горелку.
	Засорилось сопло.	* Тонкой проволокой или иглой прочистить сопло.
	Слишком малое давление в сети.	Обратиться в газоснабжающую службу.
Горелка горит напряженно с отрывами пламени.	Слишком большое давление газа.	Уменьшить ручкой подачу газа до стабилизации горения.
При нагревании клинит ручку крана.	Выработалась смазка крана.	* Пересмазать кран (пересмазка 1 раз в 3 года).
Не срабатывает устройство «газ-контроль»	Нет контакта в месте присоединения термопары к крану.	* Подтянуть крепежные гайки.
	Конец термопары неправильно выставлен в пламени.	* Выставить положение термопары.
	Неисправна термопара.	* Заменить термопару.
	Неисправен электромагнитный клапан	* Заменить электромагнитный клапан

* - работы выполняются сервисной службой.

Другие виды неисправностей устраняются работниками организаций, имеющих лицензию на ремонт и обслуживание средств систем газоснабжения.

9. ПРАВИЛА ХРАНЕНИЯ.

9.1. До установки газовой плиты у потребителя она должна храниться в заводской упаковке в закрытых или других помещениях с естественной вентиляцией без искусственно регулируемых климатических условий. Срок хранения не более 2-х лет.

9.2. Запрещается захват плиты за трубу коллектора при переносе.

9.3. Перевозить плиты необходимо в заводской упаковке.

9.4. Транспорт и хранилища должны обеспечивать защиту плит от атмосферных осадков и механических повреждений.

9.5. Если вы хотите заменить старую плиту, ее необходимо сдать в специализированную организацию.

9.6. В случае, если плита будет отправлена на свалку, помните, что, попав в детские руки, она может быть причиной несчастного случая.

10. ГАРАНТИИ ИЗГОТОВИТЕЛЯ.

10.1. Плита имеет государственный сертификат соответствия, а предприятие-изготовитель гарантирует соответствие плиты стандартам Российской Федерации и устанавливает гарантийный срок эксплуатации – 1 год со дня продажи через торговую сеть или с момента получения плиты потребителем при вне рыночном потреблении.

10.2. Потребитель вправе предъявить предприятию-изготовителю требования в соответствии со ст.18 «Закона о защите прав потребителей» в отношении плиты, имеющей неисправности производственного характера.

10.3. Изготовитель добровольно удовлетворяет законные требования потребителя при наличии руководства по эксплуатации, при отсутствии руководства по эксплуатации требования рассматриваются в судебном порядке.

10.4. При отсутствии на отрывном талоне штампа с отметкой даты продажи гарантийный срок исчисляется со дня выпуска плиты заводом.

10.5. В течение гарантийного срока неисправности плиты комплексно устраняются персоналом территориальных газовых хозяйств; гарантийная замена узлов и деталей производится за счет завода.

10.6. Представитель организации, производящей ремонт плиты, обязан заполнить отрывной талон и корешок к нему.

10.7. Изготовитель освобождается от ответственности за неисправности, недостатки, возникшие вследствие нарушения потребителем установленных правил использования, **подключения**, хранения, транспортировки товара, действий третьих лиц или если вред причинен вследствие непреодолимой силы.

При использовании плит в кафе, ресторанах, столовых и общежитиях коридорного типа на них не распространяется гарантийный срок эксплуатации.

10.8. Не допускается установка, разборка и ремонт газовой плиты лицами, не имеющими на это право.

11. ТЕХНИЧЕСКОЕ ОБСЛУЖИВАНИЕ.

11.1 Ввод в эксплуатацию, проверка работы, наладка, замена сопел при переводе плиты на другой вид газа (см. табл. 2), замена смазки кранов и техническое обслуживание в процессе эксплуатации плиты комплексно проводится работниками газовых служб по утвержденному регламенту.

11.2. Владельцу плиты запрещается самостоятельно подключать плиту к газовой сети, а также производить любые виды ее ремонта и смазки.

12. СВИДЕТЕЛЬСТВО О ПРИЕМКЕ

Плита газовая бытовая четырехгорелочная без духового шкафа мод. 1489.00.000 заводской номер _____ изготовлена и принята в соответствии с требованиями ТР ТС 016/2011 «О безопасности аппаратов, работающих на газообразном топливе», ГОСТ Р 50696-2006, соответствует ТУ 4858-024-00153427-2011, признана годной для эксплуатации.

Штамп ОТК _____

Дата выпуска _____

Подпись ответственного

За приемку _____

13. ОТМЕТКА О ПРОДАЖЕ.

Плита продана комплектно _____

_____ (наименование торговой организации)

Дата продажи _____

Штамп

Подпись продавца _____

14. ТАЛОН УСТАНОВКИ.

Плита установлена в г. _____

ул. _____ дом № _____, кв. _____

и подключена механиком _____
(наименование организации)

Механик _____
(подпись, дата)

«Плита укомплектована и работоспособна. С руководством по эксплуатации, правилами пользования и гарантийными обязательствами ознакомлен».

Владелец _____
(подпись, дата)

15. РЕКВИЗИТЫ ЗАВОДА.

ОАО «Волгогазоаппарат»

400012, Россия, г. Волгоград, ул. Новодвинская, 16

т/ф (8442) 54-12-15

Сайт завода: www.aoovzga.ru

E-mail: aoovzga@mail.ru

16. СВЕДЕНИЯ О СЕРТИФИКАЦИИ.

Плита газовая бытовая четырехгорелочная без духового шкафа мод. 1489.00.000 имеет сертификат соответствия № ТС RU С- RU.СП28.В.00025. Срок действия с 17.12.2014 по 16.12.2019.

17. Адреса сервисных центров по гарантийному ремонту и обслуживанию газовых плит производства ОАО «ВОЛГОГАЗОАППАРАТ»

<i>ТЧУП «Постэлектроникс»</i>	<i>Беларусь Минск</i>	220125 г.Минск ул.Острошицкая 10-31 8-10-375-17 2879441 2879858
<i>ИП «Гарант сервис»</i>	<i>ННовгород</i>	603146 г.Н.Новгород ул.Заярская 18 4123601,4163141, 4163151
<i>ООО «Вятка-Сервис»</i>	<i>Санкт-Петербург</i>	196158 г.Санкт-Петербург Московское шоссе д.5 а/я 72 (812)3712464, 3270470, факс 3719228
<i>ИП Аглямова Ольга Вячеславовна</i>	<i>Курск</i>	305044 г.Курск ул.Ухтомского д.2А кв.63 (4712)341439, 342469
<i>ООО «Техногаз»</i>	<i>Саратов, Энгельс</i>	410030 г.Саратов ул. Большая Затонская д.19/21 офис 5 (8452)486329, факс 486328
<i>ООО «Бытовая техника»</i>	<i>Омск</i>	Юр.адрес 644042 г.Омск ул.Иртышская Набережная , д.12 почт.адрес 644076 Омск Просп.Космический 99/2 (3812)308001
<i>ИП Петров Курганская обл. г.Шадринск</i>	<i>Шадринск</i>	641 837 Курганская обл. Шадринский район с.Погореловка ул. К. Маркса д.50 (35253)50056
<i>ИП Каширин В.В. СЦ «ВВК-Сервис»</i>	<i>Красноярск</i>	660078 г.Красноярск ул.Свердловская д.47 кв.36 (392)2323778, 2538280
<i>ООО «АТ-СЕРВИС»</i>	<i>Тюмень</i>	625048 г.Тюмень ул.Барабинская 41,стр.2 (9044)902039, 902059
<i>ЗАО «Сервис Центр»</i>	<i>Москва</i>	115409 г.Москва ул.Кантемировская д.20 корп.1

<i>Бытовой Техники»</i>		(499)3237877, факс 3237900
<i>ООО «Современный сервис»</i>	<i>Ульяновск</i>	432031 г.Ульяновск, ул.Металлистов 16/7
<i>ООО «Техноторговый центр «Северный»</i>	<i>Томск</i>	(8422)732919, 734422 643040 г.Томск ул.В.Высоцкого д.31А (3822)644325
<i>ООО «Торговый Дом «ВодоГазКомплект»</i>	<i>Казань</i>	420053 г.Казань ул.Поперечно-Ноксинская д.3, офис 5 (843)2475060
<i>ИП Ломакина Юлия Николаевна</i>	<i>Оренбург</i>	460048 г.Оренбург пр.Победы 164/1 кв.32 (3532)437437
<i>ООО «Балтийская газовая компания»</i>	<i>Санкт-Петербург</i>	192019г.Санкт-Петербург, ул.Профессора Качалова 3 (812)3804080, доб. 231
<i>ИП Задерей А.А.</i>	<i>Москва</i>	141402 Московская обл, г.Химки ул.Кольцевая 8 8-9032135306
<i>ООО «ТИКО-сервис»</i>	<i>Оренбург</i>	460000 г.Оренбург, ул.Комсомольская 16 (3532)776764
<i>ООО «ЗВИ Сервис»</i>	<i>Москва</i>	115054 г.Москва ул.Дубининская 69 кор.11 (499)2358878, 2358752

ОАО «ВОЛГОГАЗОАППАРАТ»

400012, г. Волгоград, ул. Новодвинская, 16

тел. ОТК 54-11-93

ТАЛОН № 1

**УЧЕТА ЗАПАСНЫХ ЧАСТЕЙ
ДЛЯ ГАРАНТИЙНОГО РЕМОНТА
ПЛИТЫ ГАЗОВОЙ ЧЕТЫРЕХГОРЕЛОЧНОЙ
МОД. 1489.00.000
ТУ 4858-024-00153427-08**

Дата выпуска _____

Продана магазином _____
(наименование торгового предприятия)

Штамп магазина _____
(подпись)

« ____ » _____ 20__ г.

Владелец и адрес _____

мод. 1489.00.000Учета запасных частей для гарантийного ремонта плиты газовой четгырехгорелочной

_____ Слесарь _____
(дата) (подпись)

Владелец _____
(подпись)

УТВЕРЖДАЮ
Начальник _____
(наименование территориального газового хозяйства)

ШТАМП
« _____ » _____ 20__ г.

(подпись)

КОРЕШОК ТАЛОНА № 2

ОАО «ВОЛГОГАЗОАППАРАТ»

400012, г. Волгоград, ул. Новодвинская, 16

тел. ОТК 54-11-93

ТАЛОН № 2

УЧЕТА ЗАПАСНЫХ ЧАСТЕЙ

ДЛЯ ГАРАНТИЙНОГО РЕМОНТА

ПЛИТЫ ГАЗОВОЙ ЧЕТЫРЕХГОРЕЛОЧНОЙ

МОД. 1489.00.000

ТУ 4858-024-00153427-08

Дата выпуска _____

Продана магазином _____
(наименование торгова)

Штамп магазина _____
(подпись)

« _____ » _____ 20__ г.

Владелец и адрес _____

мод. 1489.00.000Учета запасных частей для гарантийного ремонта плиты газовой четгырехгорелочной

_____ Слесарь _____
(дата) (подпись)

Владелец _____
(подпись)

УТВЕРЖДАЮ
Начальник _____
(наименование территориального газового хозяйства)

ШТАМП
« ____ » _____ 20__ г.

(подпись)

